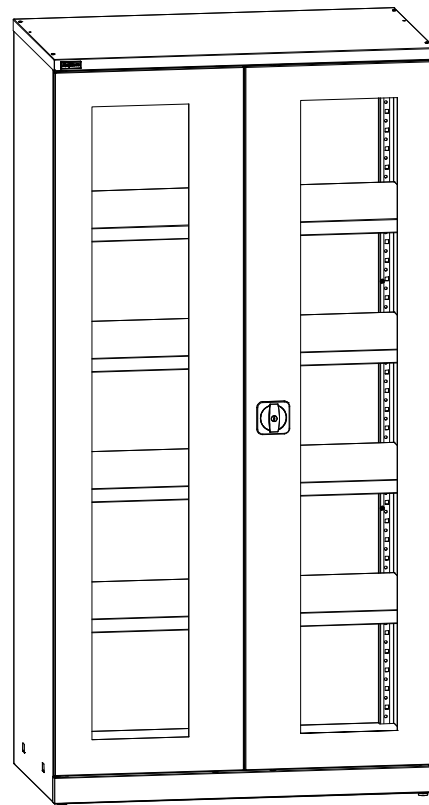
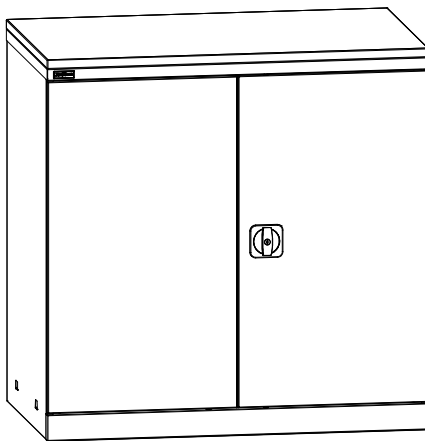


ПАСПОРТ

Шкаф инструментальный ДиКом ВЛ-051, ВЛ-052, ВЛ-052/Б



Дата _____ Контролёр ОТК _____ Упаковщик _____
изготовления

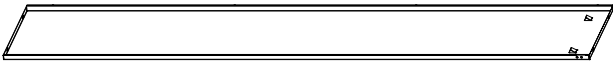
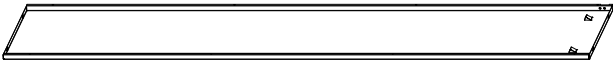

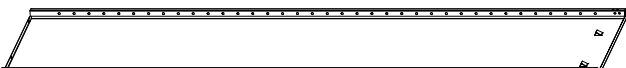
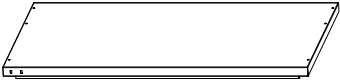
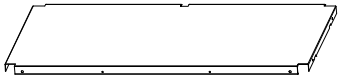
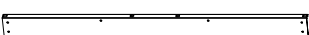


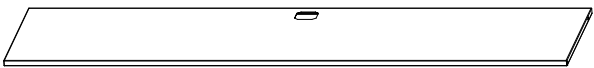
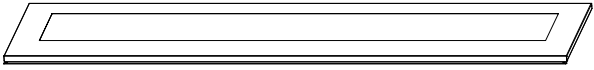
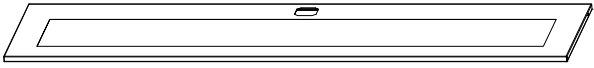

Санкт-Петербург

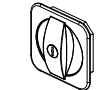







1. Общие сведения

- 1.1. Шкаф инструментальный ДиКом ВЛ-051, ВЛ-052, ВЛ-052/Б представляет собой сборно-разборную конструкцию. Предназначен для производственных предприятий, ремонтных мастерских, гаражей и т.д. Используется для хранения инструмента и оснастки. Внутреннее наполнение шкафа комплектуется по желанию Покупателя. Изготовлен по ТУ 31.09.11.190-004-71434239-2020, ГОСТ Р 58864-2020.
- 1.2. Максимально допустимые равномерно распределённые нагрузки:
 Корпус шкафа **ВЛ-051, ВЛ-052** (включая наполнение) - **800 кг**
 Корпус шкафа **ВЛ-052/Б** (включая наполнение) - **500 кг**
 ВЛ-05 Полка - **100 кг**
 ВЛ-05 Ящик - **60 кг**
 ВЛ-05/Б Полка - **80 кг**
 ВЛ-05/Б Ящик - **60 кг**
- 1.3. Изготовитель: ООО "ДиКом-Сервис".
 Адрес: Россия, 196655, г. Санкт-Петербург, Колпино, Сапёрный переулок, дом 3.
 Электронный адрес: www.dikom.ru, www.shop.dikom.ru.
- 1.4. Предприятие-изготовитель оставляет за собой право вносить изменения в конструкцию изделия, не ухудшающие его потребительские свойства. При этом возможны изменения характеристик и комплекта поставки.

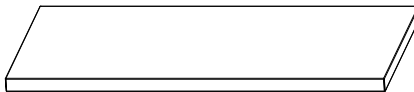
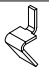
2. Комплект поставки

2.1. Шкаф инструментальный ДиКом ВЛ-051, ВЛ-052, ВЛ-052/Б

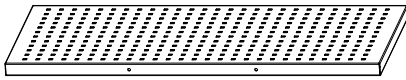
№	Наименование	ВЛ-051	ВЛ-052	ВЛ-052 /Б	ВЛ-051	ВЛ-052	Изображение
					(Двери с окнами)	(Двери с окнами)	
A	Стенка задняя левая	1	1	1	1	1	
B	Стенка задняя правая	1	1	1	1	1	
C	Боковина левая	1	1	1	1	1	
D	Боковина правая	1	1	1	1	1	
E	Крышка	1	1	1	1	1	
F	Днище	1	1	1	1	1	
G	Панель крепёжная	1	1	1	1	1	
H	Панель нижняя	1	1	1	1	1	
I	Дверь левая	1	1	1	1	1	
J	Дверь правая	1	1	1	1	1	
K	Дверь левая с окном	-	-	-	1	1	
L	Дверь правая с окном	-	-	-	1	1	
M	Тяга	2	2	2	2	2	

N	Замок-ручка	1	1	1	1	1		T	Упор резиновый двусторонний	2	2	2	2	2	
O	Петля пластиковая	4	4	4	4	4		U	Саморез 4,2x9,5	8	8	8	8	8	
P	Ось	4	4	4	4	4		V	Саморез 5,5x16	18	18	18	18	18	
Q	Втулка	4	4	4	4	4		W	Винт M4x10	4	4	4	4	4	
R	Фиксатор направляющей	6	6	6	6	6		X	Винт M6x12	4	4	4	4	4	
S	Заглушка 12	4	-	4	-	-		Y	Гайка-барашек M4	4	4	4	4	4	
								Z	Гайка M6 самоконтр.	4	4	4	4	4	
								AA	Шайба 6	4	4	4	4	4	

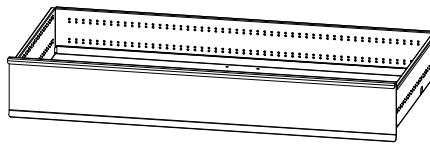

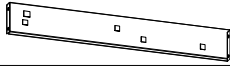



2.2. ВЛ-05, ВЛ-05/Б Полка цинк

№	Наименование	Кол-во	Изображение
AB	Полка	1	
AC	Опора	4	

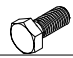

2.3. ВЛ-05, ВЛ-05/Б Экран

№	Наименование	Кол-во	Изображение
AD	Экран	1	






2.4. ВЛ-05, ВЛ-05/Б Ящик

№	Наименование	Кол-во	Изображение
AE	Ящик	1	
AF	Кронштейн ящика левый	1	 ВНИМАНИЕ!
AG	Кронштейн ящика правый	1	
AH	Комплект направляющих	1 комплект	
AI	Винт M5x12	8	
AJ	Заклёпка резьбовая M5	8	

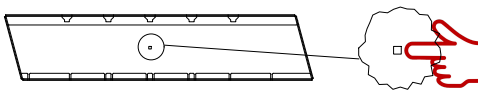
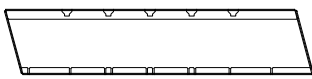

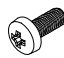
2.5. Столешница-05 Ф (ВЛ-051)

№	Наименование	Кол.	Изображение	№	Наименование	Кол.	Изображение
AK	Столешница-05	1		AL	Болт M8x18	4	
				AM	Шайба широкая 8	4	

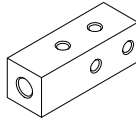
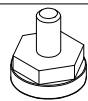

2.6. ВЛ-05 Комплект гардеробный

№	Наименование	Кол-во	Изображение
AN	Кронштейн под перекладину	2	
AO	Перекладина Труба алюм. 25x2	1	
AJ	Заклёпка резьбовая	8	
AI	Винт M5x12	8	
AP	Шплинт 4x40	2	

2.7. ВЛ-05 Комплект кронштейнов для салазок

№	Наименование	Кол-во	Изображение
AQ	Кронштейн левый	1	
AR	Кронштейн правый	1	
AJ	Заклёпка резьбовая	8	
AI	Винт М5х12	8	

2.8. ВЛ-05 Комплект опор регулируемых

№	Наименование	Кол-во	Изображение
AS	Вставка под опору	4	
AT	Опора регулируемая М10х45	4	
AI	Винт М5х12	16	

2.9. Аксессуары на экран

№	Наименование	Изображение	№	Наименование	Изображение
AU	Полка навесная на экран А4	  Саморез 4,2х9,5 - 2 шт.	AY	Держатель для полотенец	  Саморез 4,2х9,5 - 2 шт.
AV	Полка навесная на экран	  Саморез 4,2х9,5 - 2 шт.	AZ	Держатель для ключей	  Саморез 4,2х9,5 - 2 шт.
AW	Лоток навесной на экран А4	  Саморез 4,2х9,5 - 2 шт.	ВА	Держатель для отвёрток	  Саморез 4,2х9,5 - 2 шт.
AX	Лоток навесной на экран	  Саморез 4,2х9,5 - 2 шт.	ВВ	Крючок навесной на экран	  Саморез 4,2х9,5 - 1 шт.
			ВС	Крючок навесной на экран с уклоном	  Саморез 4,2х9,5 - 1 шт.

2.10. Лотки пластмассовые

№	Наименование	Кол-во комплектов на 1 ящик	Изображение
BD	Лоток пластмассовый 150x150 Комплект-01 (9 шт.)	2	
BE	Лоток пластмассовый 75x150 Комплект-01 (18 шт.)	2	
BF	Лоток пластмассовый 75x75 Комплект-01 (36 шт.)	2	
BG	Держатель этикеток для лотков (10 шт.)	*	
BH	Лоток пластмассовый d33 Комплект-01 (9 шт.)	2	
BI	Лоток пластмассовый d45 Комплект-01 (9 шт.)	2	
BJ	Лоток пластмассовый d70 Комплект-01 (9 шт.)	2	
BK	Перегородка d33 / d45 / d70 (10 шт.)	*	
BL	Держатель этикеток для перегородок d (10 шт.)	*	

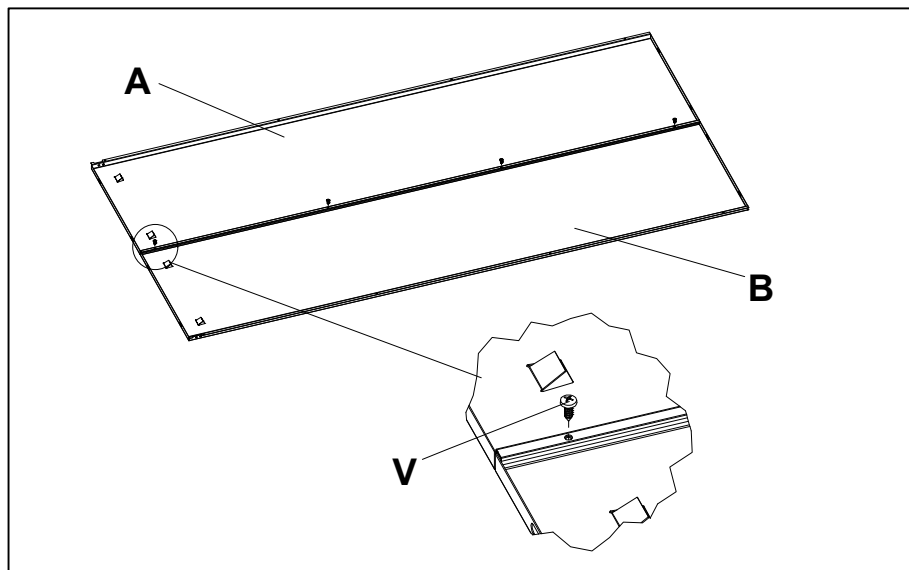
! В каждый ВЛ-05 ящик для полного наполнения помещается **по два комплекта-01**.



Возможно изготовление всех элементов и аксессуаров с антистатическими свойствами ESD согласно ТУ 31.09.11-008-71434239-2021, ГОСТ IEC 61340-5-1-2019.

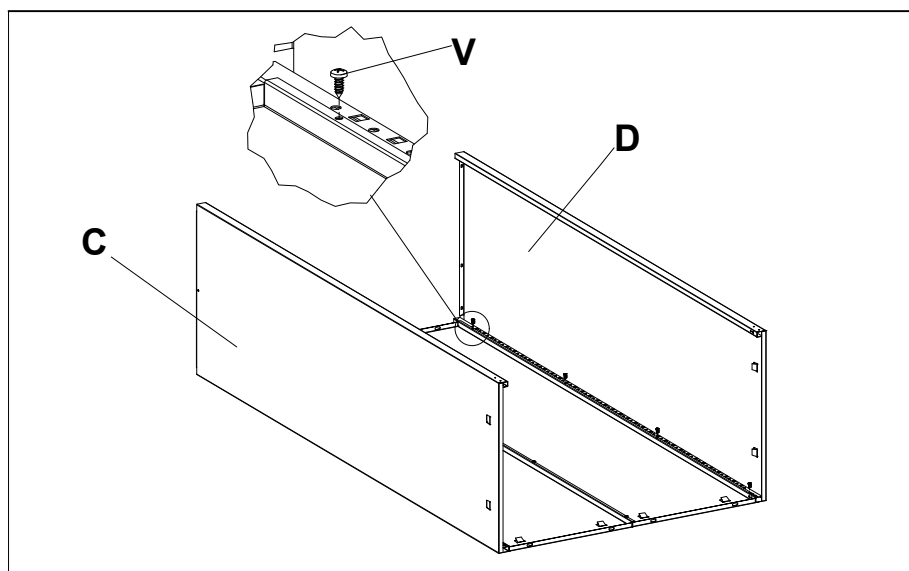
3. ИНСТРУКЦИЯ ПО СБОРКЕ

3.1. Сборка стенок задних



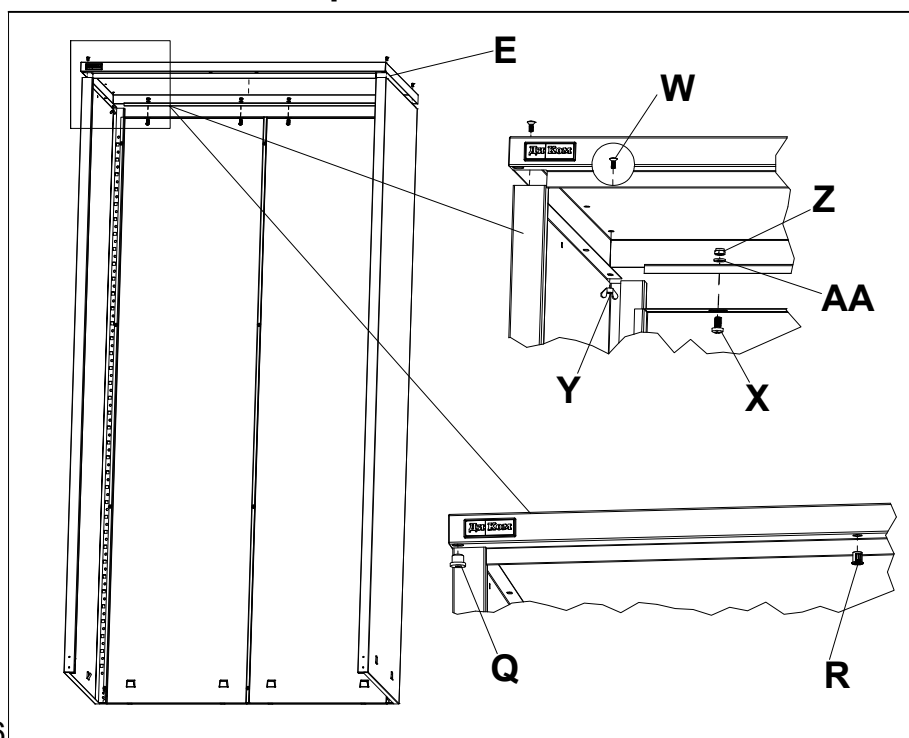
Соединить стенки задние **A**, **B** при помощи саморезов **V** (5,5x16).

3.2. Установка стенок боковых



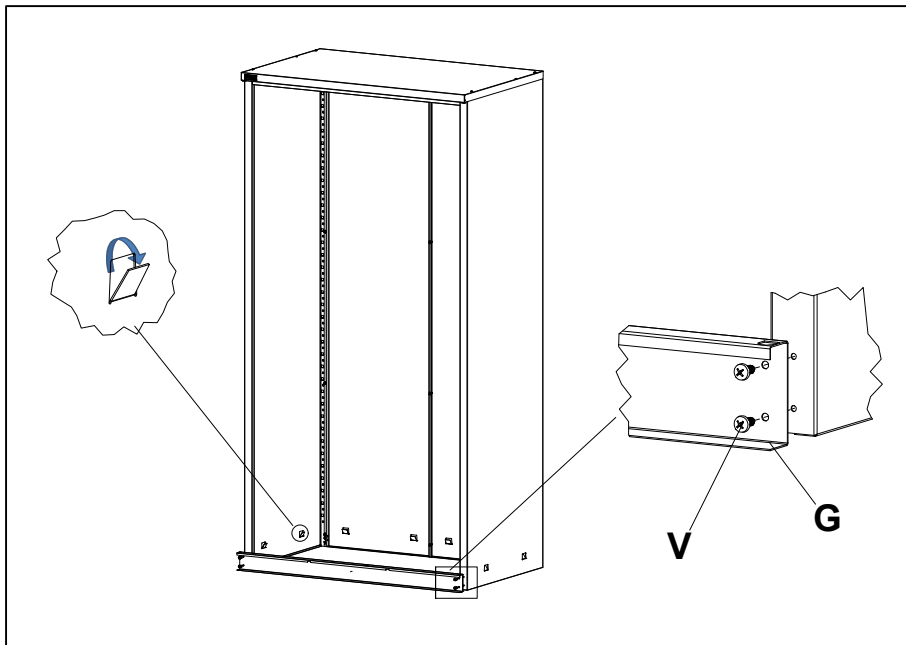
Установить стенки боковые **C**, **D** при помощи саморезов **V** (5,5x16).

3.3. Установка крышки



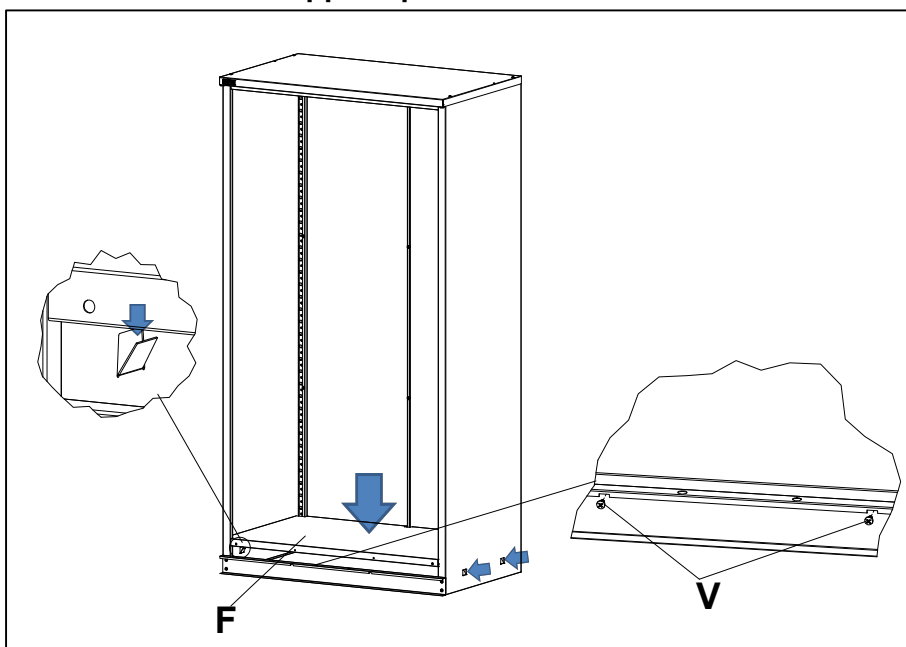
Установить крышку **E** при помощи винтов **W** (M4x10) и гаек **Y**, а также винтов **X** (M6x12), шайб **AA** и гаек **Z**. Вставить в отверстия в крышке втулки **Q** и фиксаторы направляющей **R**.

3.4. Установка панели крепёжной



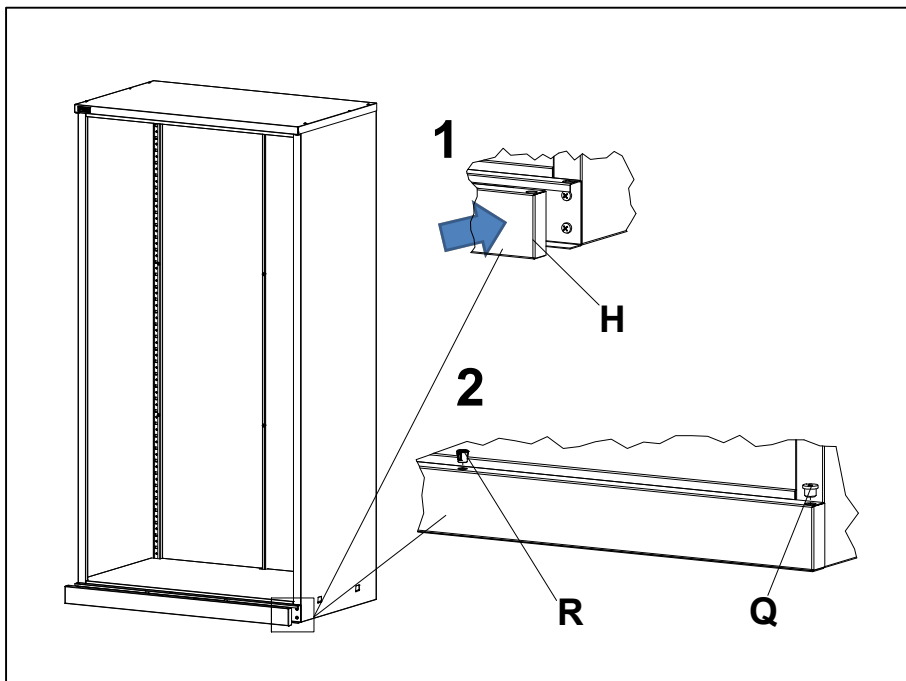
Установить панель крепёжную **G** при помощи саморезов **V** (5,5x16). Отогнуть внутрь зацепы на боковых и задних стенках.

3.5. Установка днища



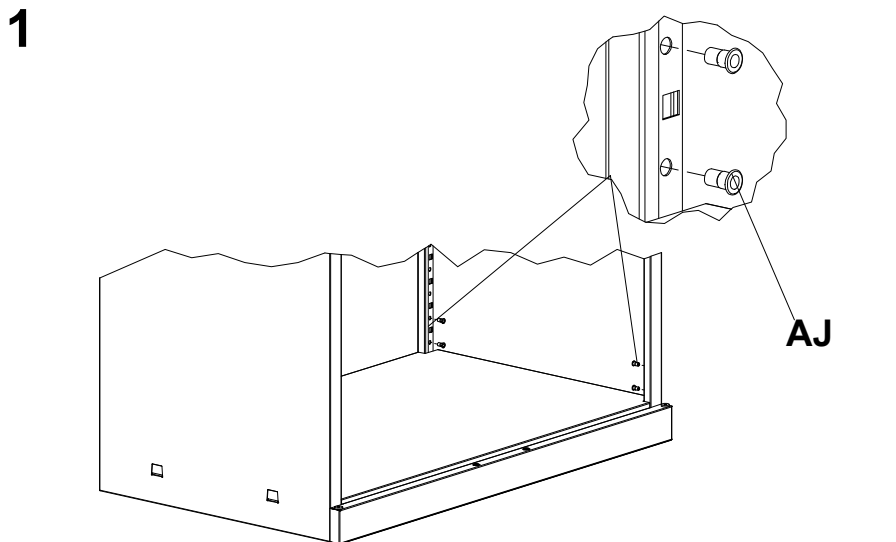
Завести днище **F** в отогнутые зацепы. Затем зафиксировать его на панели крепёжной при помощи саморезов **V** (5,5x16).

3.6. Установка панели нижней



Установить панель нижнюю **H** на панель крепёжную, а затем установить на неё втулки **Q** и фиксаторы направляющей **R**.

3.7. Установка ящика

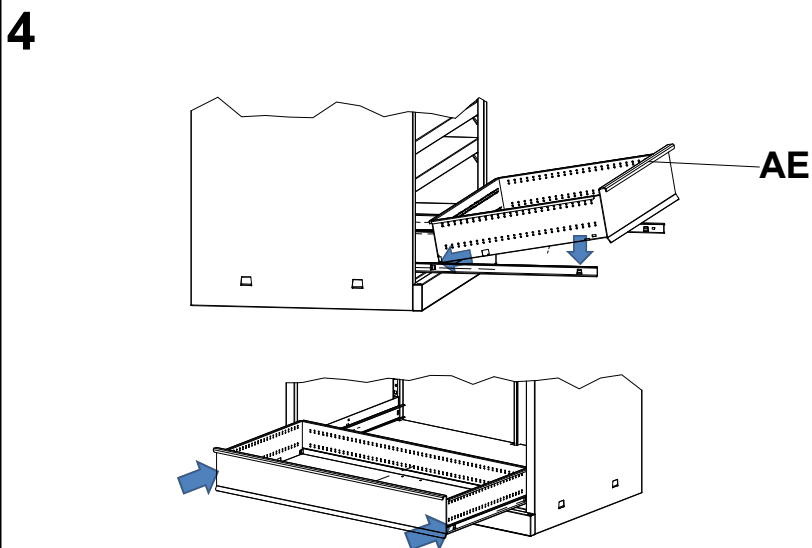
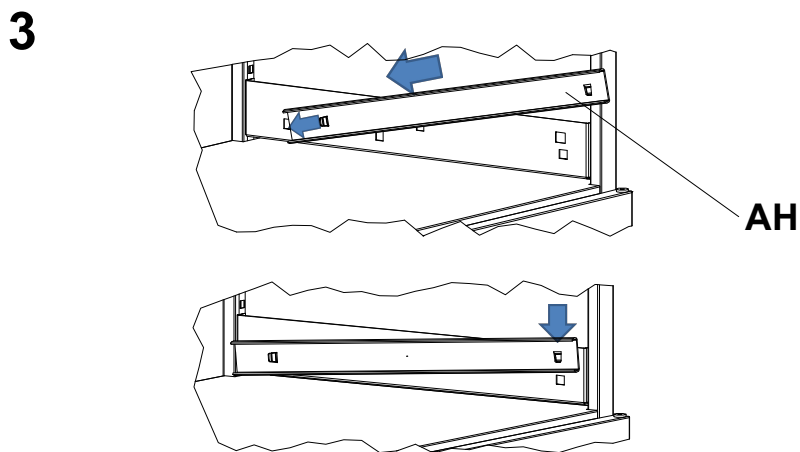
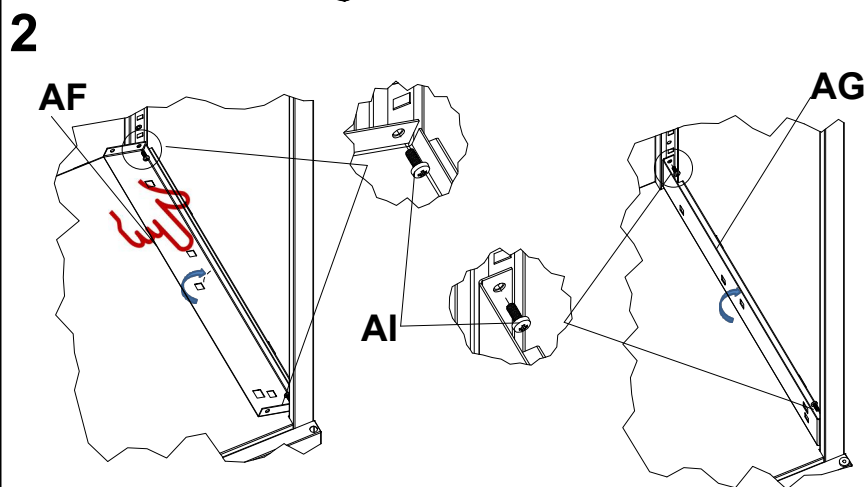


1) Установить заклёпки **AJ** в отверстия на стенках боковых.

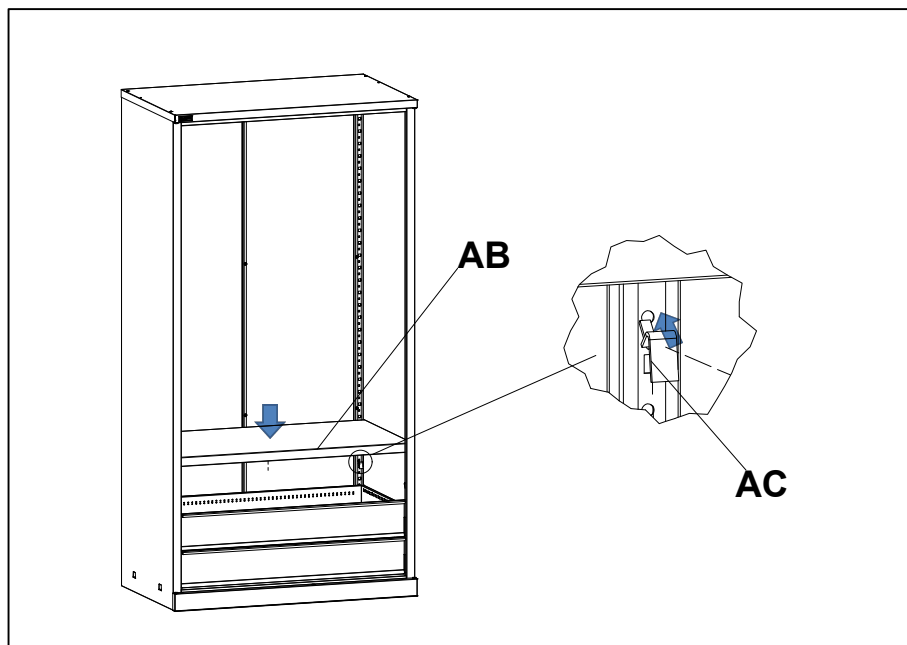
2) Установить кронштейн левый **AF** (отмечен □) и правый **AG**, зафиксировав их винтами **AI** (M5x12).

3) Установить направляющие **AH** в пазы кронштейнов.

4) Завести ответные отверстия ящика **AE** в зацепы направляющих, установив его в корпус шкафа.

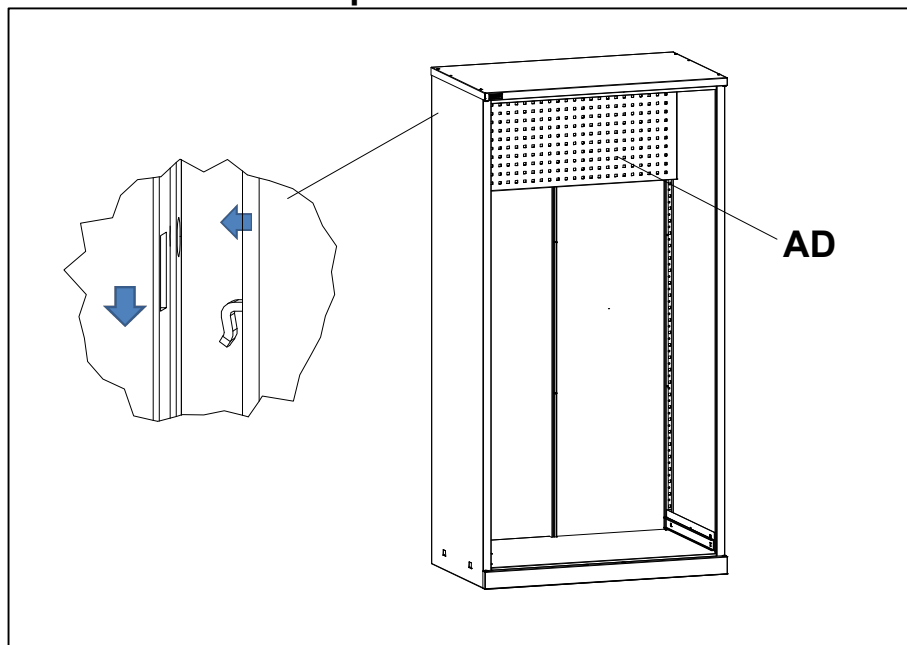


3.8. Установка полок



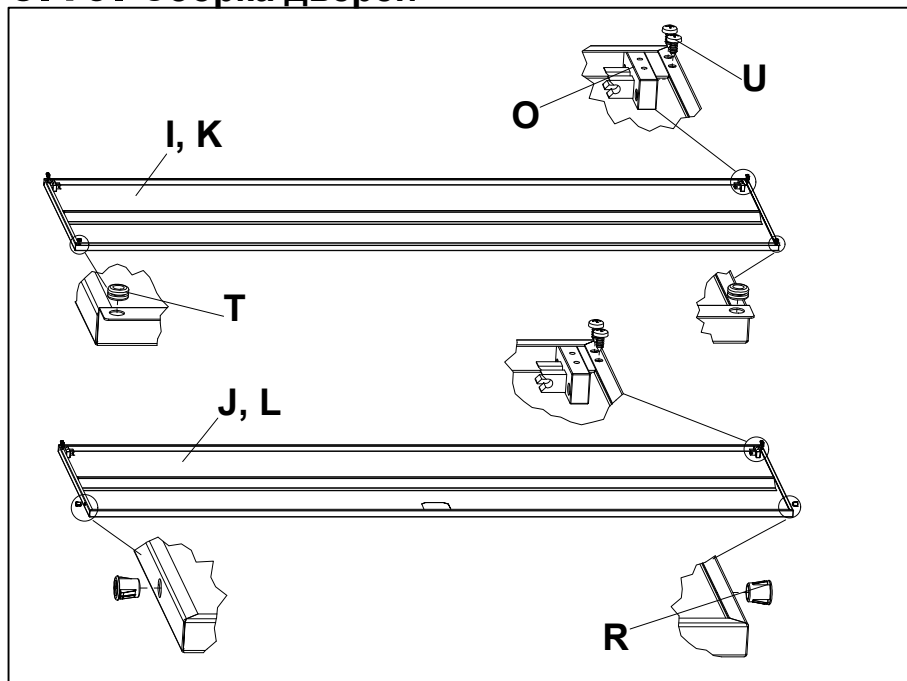
Завести опоры **AC** в круглые отверстия на боковинах. Установить полку **AB** на опоры.

3.9. Установка экрана



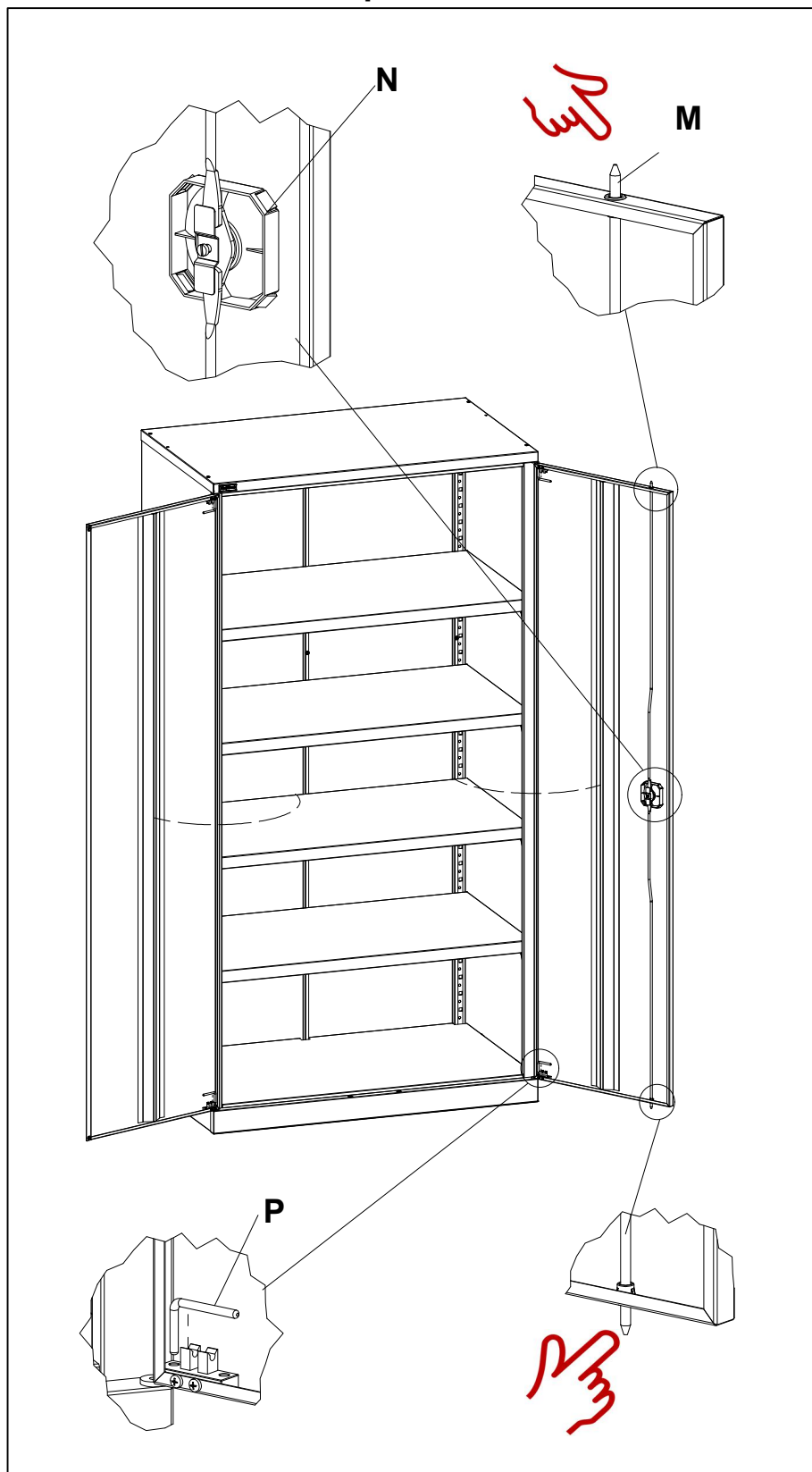
Для установки экрана **AD** завести его зацепы в прямоугольные отверстия на боковинах.

3.10. Сборка дверей



Установить петли пластиковые **O** на двери при помощи саморезов **U** (4,2x9,5). На дверь левую **I, K** установить упоры резиновые двусторонние **T**, а на двери правые - фиксаторы направляющей **R**.

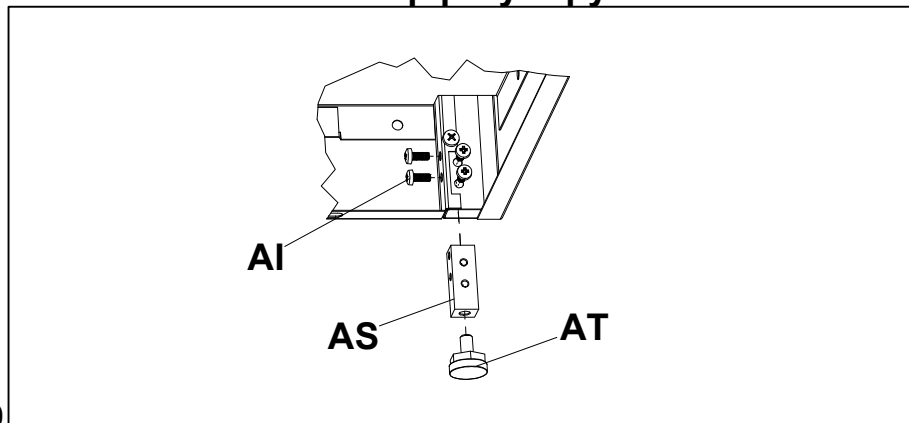
3.11. Установка дверей



Установить замок **N** и тяги **M** на дверь, зафиксировав тяги на замке в положении "закрыто".

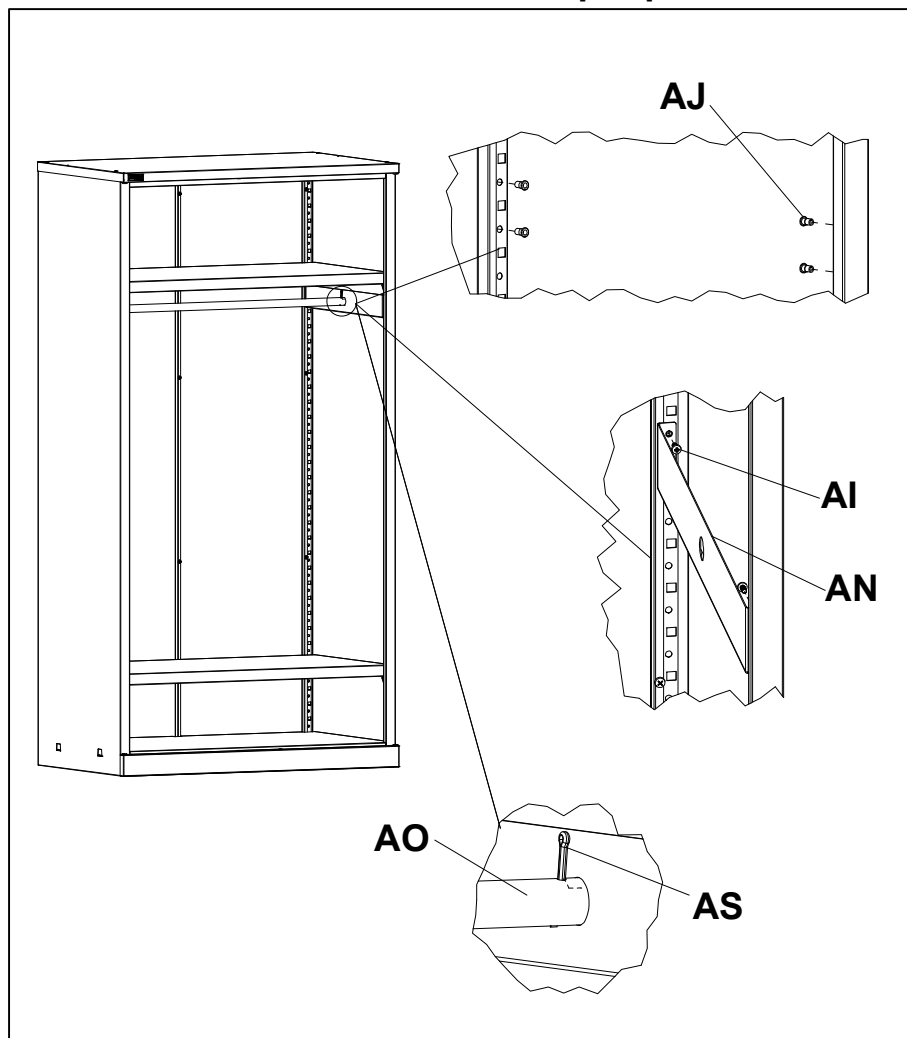
Установить двери во втулки на корпусе шкафа с помощью осей **P**.

3.12. Установка опор регулируемых



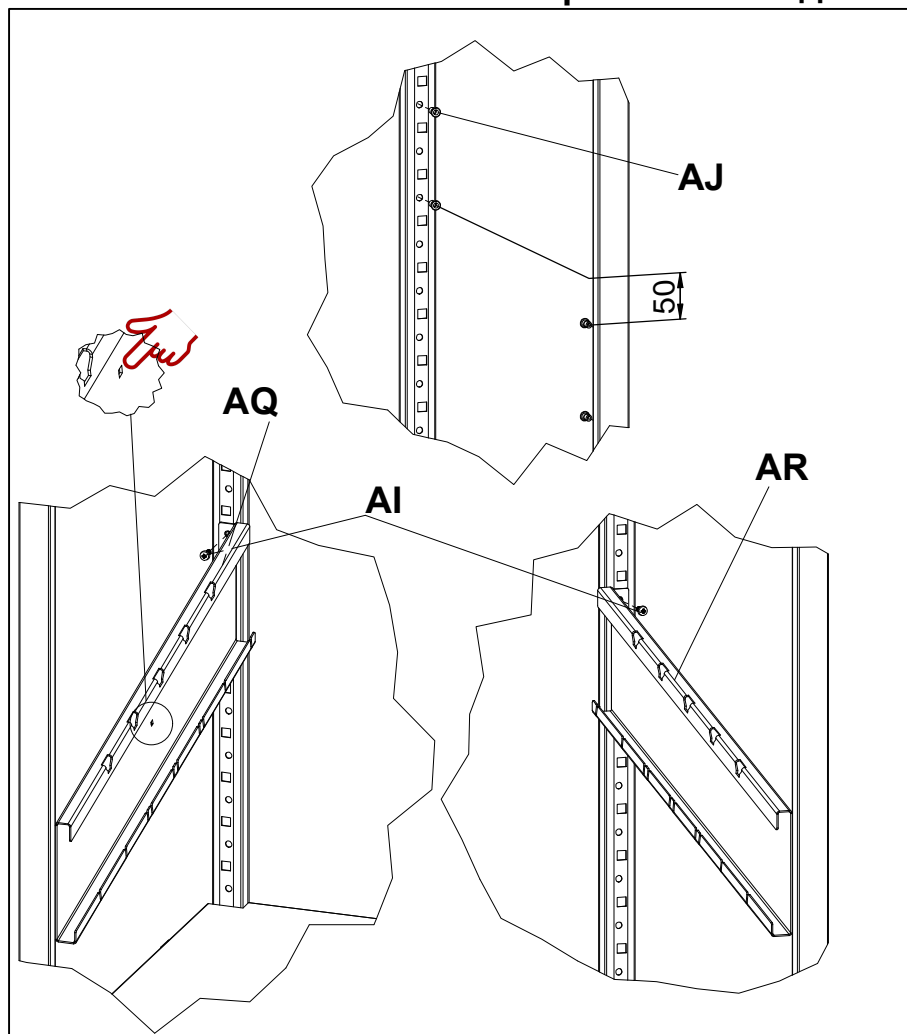
Установить вставку под опору **AS** на стенки боковые и задние при помощи винтов **AI** (M5x12). Затем установить опоры регулируемые **AT**.

3.13. Установка комплекта гардеробного



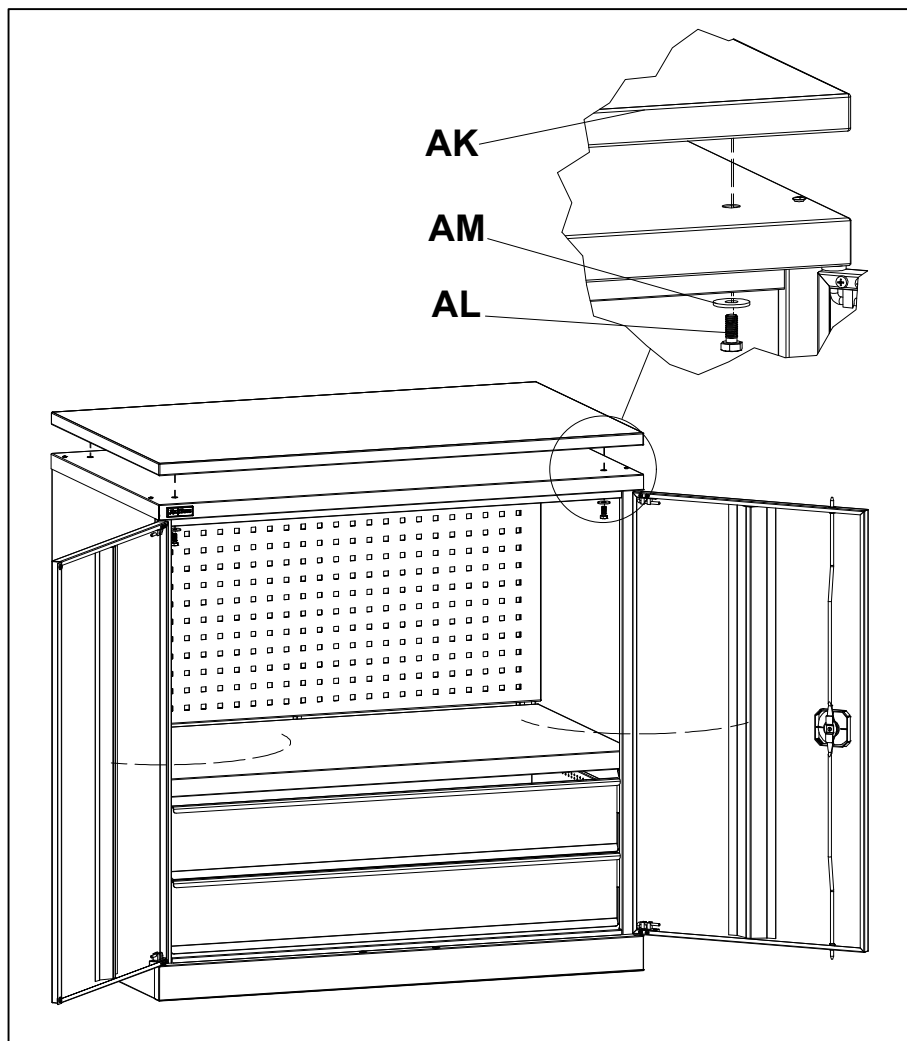
Завести заклёпки резьбовые **AJ** в отверстия боковин на нужной высоте. Затем установить кронштейны **AN** через заклёпки при помощи винтов **AI** (M5x12). Завести перекладину **AO** в кронштейны и закрепить её шпильками **AP** (4x40).

3.14. Установка комплекта кронштейнов для салазок



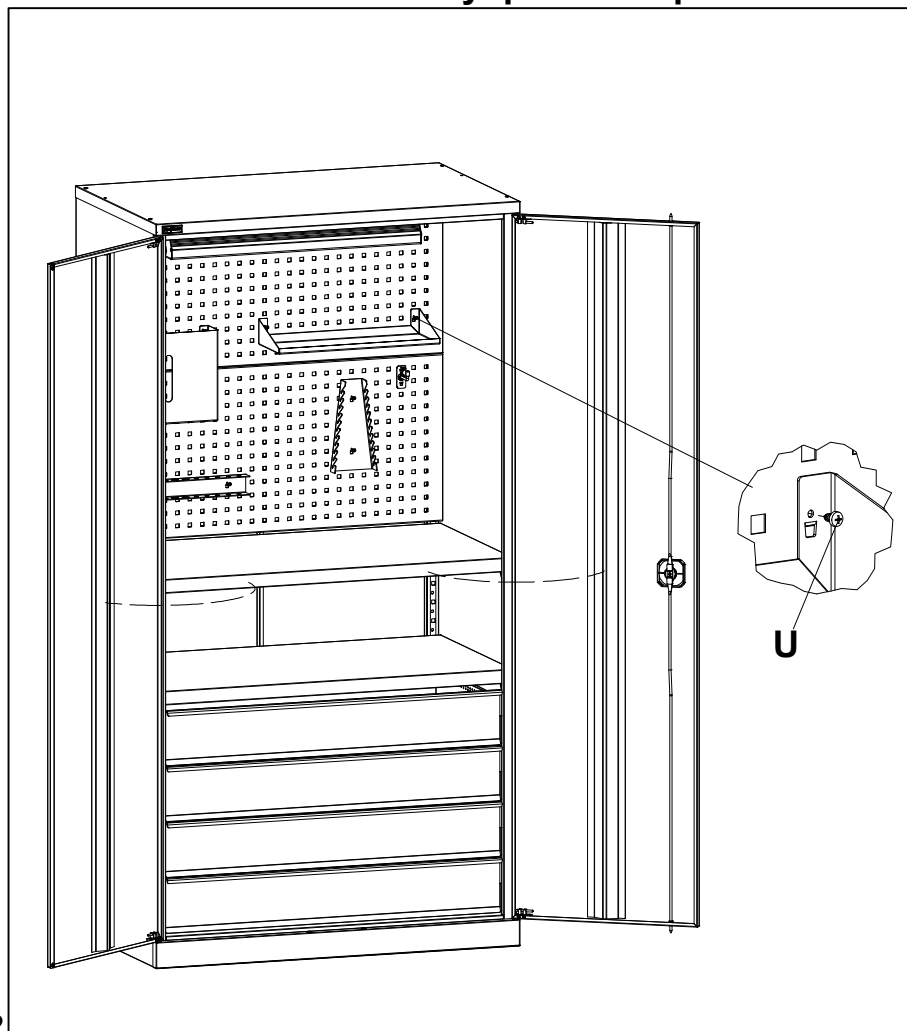
Завести заклёпки резьбовые **AJ** в отверстия боковин на нужной высоте, сместив верхнюю заклёпку в передней части шкафа на одно отверстие вниз относительно нижней заклёпки в задней части. Затем установить кронштейн левый **AQ** (отмечен □) и правый **AR** через заклёпки при помощи винтов **AI** (M5x12).

3.15. Установка столешницы на ВЛ-051



Установить столешницу АК на крышку шкафа ВЛ-051 при помощи болтов AL (M8x18) и шайб AM.

3.16. Установка аксессуаров на экран




Аксессуары на экран устанавливаются на экран при помощи зацепов. Завести зацепы в отверстия экрана, затем установить стопорные саморезы U (4,2x9,5).

4. Требования по безопасности



ВНИМАНИЕ! Заполнение ящиков осуществлять **снизу вверх!**

Нагрузки

Наименование	 Максимально допустимая равномерно распределённая нагрузка
ВЛ-051, ВЛ-052 Шкаф инструментальный	800 кг
ВЛ-052/Б Шкаф инструментальный	500 кг
ВЛ-05 Полка	100 кг
ВЛ-05/Б Полка	80 кг
ВЛ-05 Ящик	60 кг

5. Характеристики

Габаритные размеры основных элементов			
Наименование	Высота, мм	Ширина, мм	Глубина, мм
Шкаф ВЛ-051	1000	1024	625
Шкаф ВЛ-052	2000	1024	625
Шкаф ВЛ-052/Б	1820	871	550
ВЛ-05 Экран	449	1007	35
ВЛ-05/Б Экран	449	854	35
ВЛ-05 Ящик	132 (внутр.)	918 (внутр.)	456 (внутр.)
ВЛ-05/Б Ящик	132 (внутр.)	765 (внутр.)	456 (внутр.)
ВЛ-05 Полка	37	1018	560
ВЛ-05/Б Полка	37	865	485
Столешница-05	25	1024	625
Полка навесная на экран А4	69	454	250
Полка навесная на экран	69	454	160
Лоток навесной на экран А4	244	279	75
Лоток навесной на экран	104	279	75
Держатель для полотенец	92	384	125
Держатель для ключей	244	89	35
Держатель для отвёрток	89	384	35
Крючок навесной на экран	60	25	50



Возможно изготовление всех элементов и аксессуаров с антистатическими свойствами ESD согласно ТУ 31.09.11-008-71434239-2021, ГОСТ IEC 61340-5-1-2019.

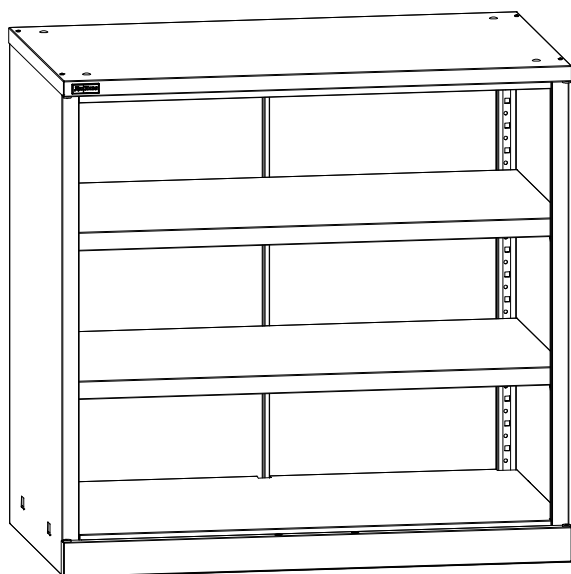
6. Гарантии изготовителя

- 6.1. Изготовитель гарантирует исправную работу шкафа инструментального при условии соблюдения Пользователем правил транспортировки, хранения, установки и эксплуатации.
- 6.2. Гарантия - 3 года со дня продажи.
- 6.3. Гарантийный ремонт производится при наличии документов, подтверждающих покупку.

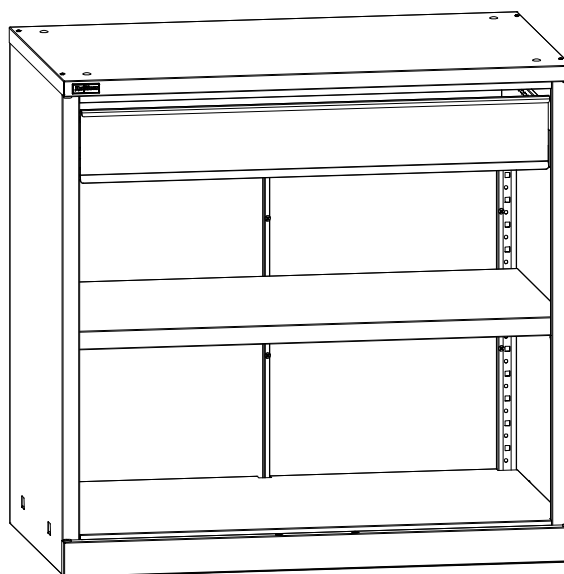
Внимание!

- 6.4. В случае нарушения работоспособности изделия по вине Пользователя (при механических повреждениях элементов, неправильной установке и эксплуатации, при использовании изделия не по назначению) гарантии не сохраняются.
- 6.5. При обнаружении дефектов производственного характера шкаф необходимо вернуть продавцу для обмена. Обмен производится при наличии документов, подтверждающих покупку.

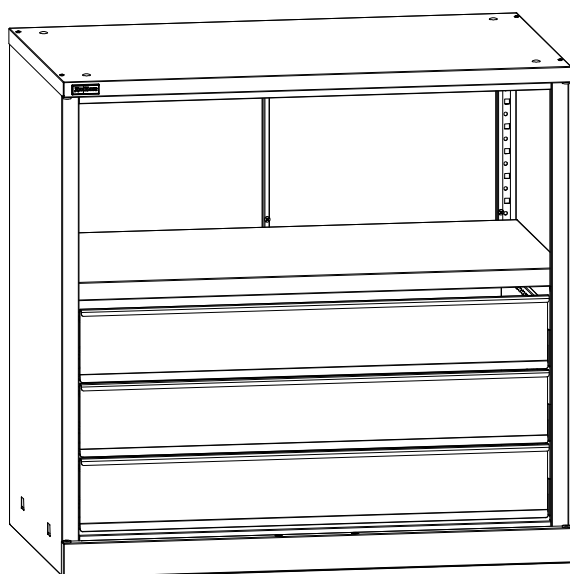
Варианты внутренней комплектации шкафов ВЛ-051



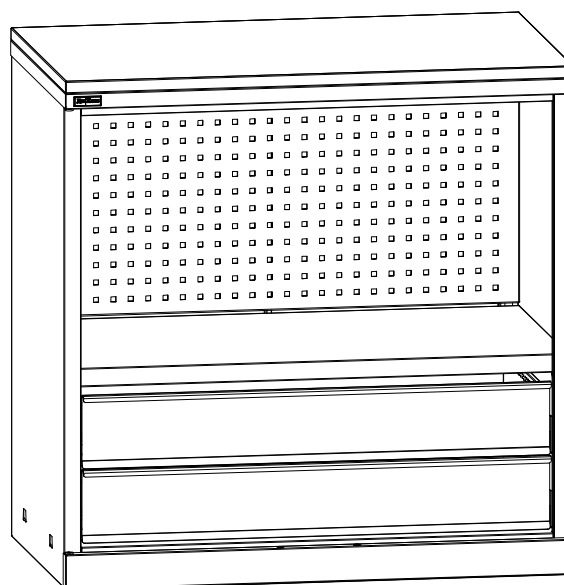
ВЛ-051-01



ВЛ-051-02

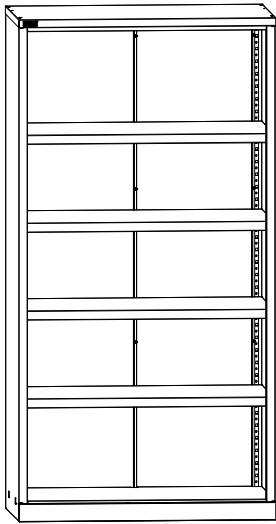


ВЛ-051-03

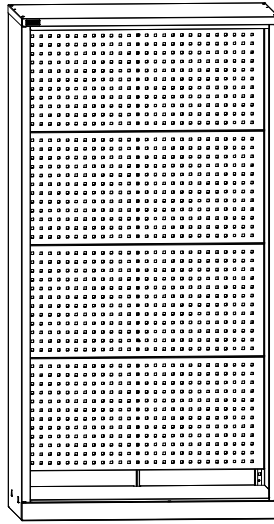


ВЛ-051-04

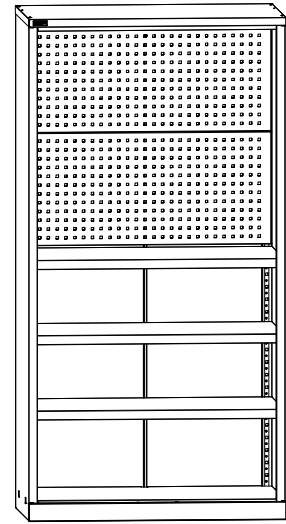
Варианты внутренней комплектации шкафов ВЛ-052



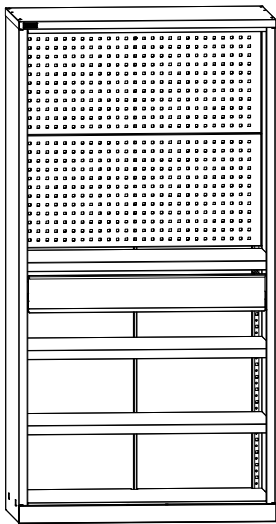
ВЛ-052-01



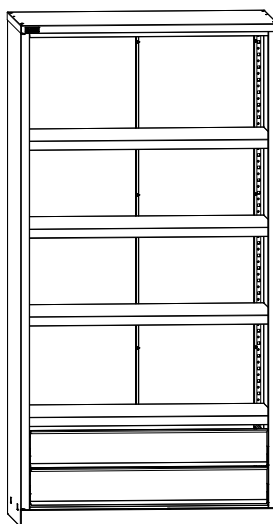
ВЛ-052-02



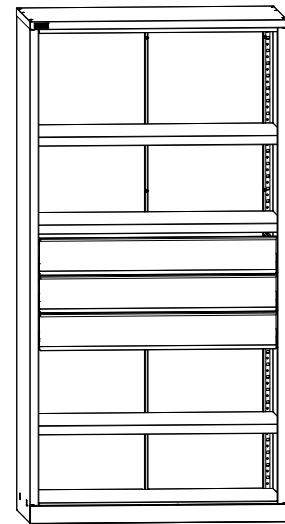
ВЛ-052-03



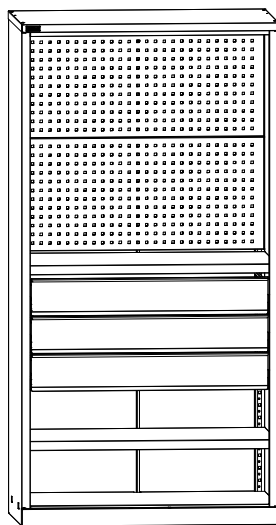
ВЛ-052-04



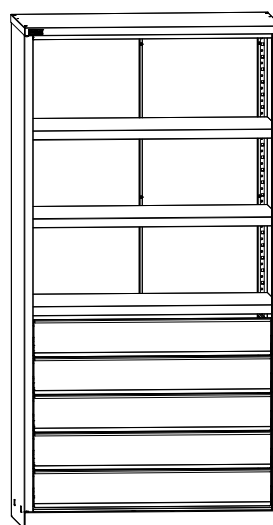
ВЛ-052-05



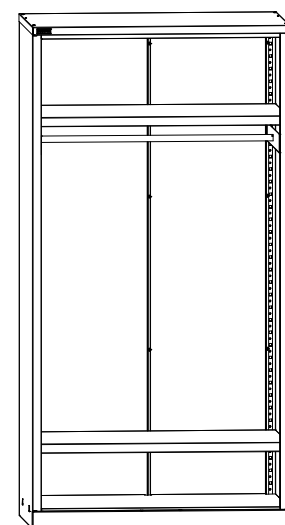
ВЛ-052-06



ВЛ-052-07

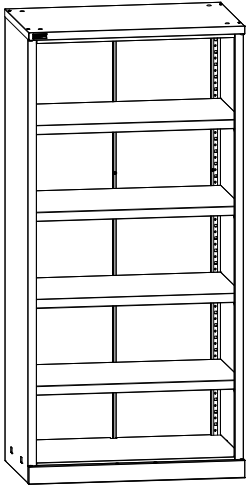


ВЛ-052-08

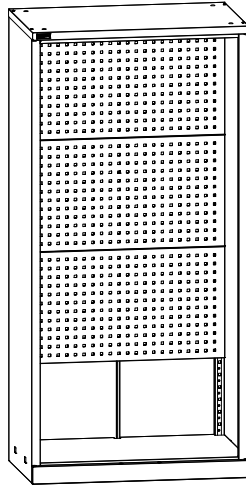


ВЛ-052-09

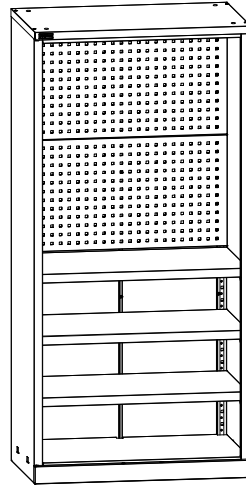
Варианты внутренней комплектации шкафов ВЛ-052/Б



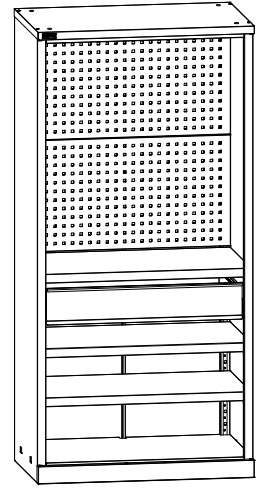
ВЛ-052/Б-01



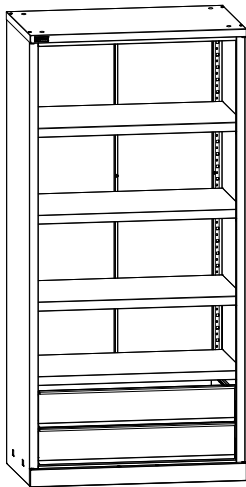
ВЛ-052/Б-02



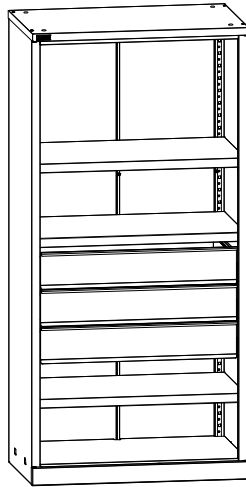
ВЛ-052/Б-03



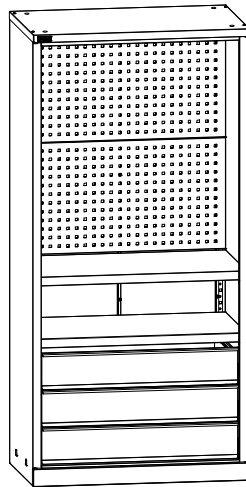
ВЛ-052/Б-04



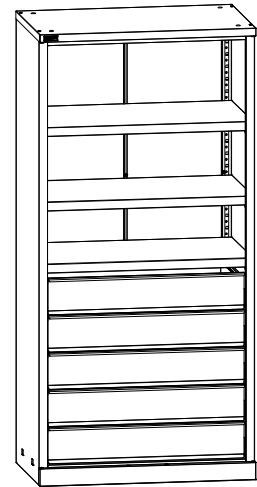
ВЛ-052/Б-05



ВЛ-052/Б-06



ВЛ-052/Б-07



ВЛ-052/Б-08